

# MCT Pulsventil

... für dynamische Schaltvorgänge



## Auf einen Blick

- | Von Vakuum bis 300 bar: Luft
- | Von 0 bis 400 bar: Flüssigkeiten
- | Für kleinste Gas- oder Flüssigkeitsmengen
- | NC-Funktion
- | Schaltzeiten im ms-Bereich
- | Bis 100 Hz moduliert ansteuerbar
- | Geringe bewegte Masse
- | Verschiedene Nennweiten

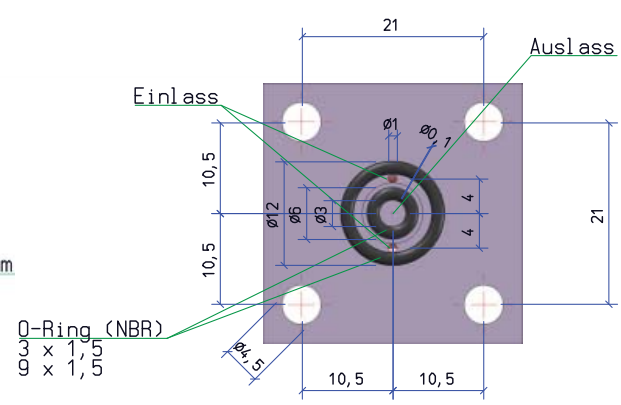
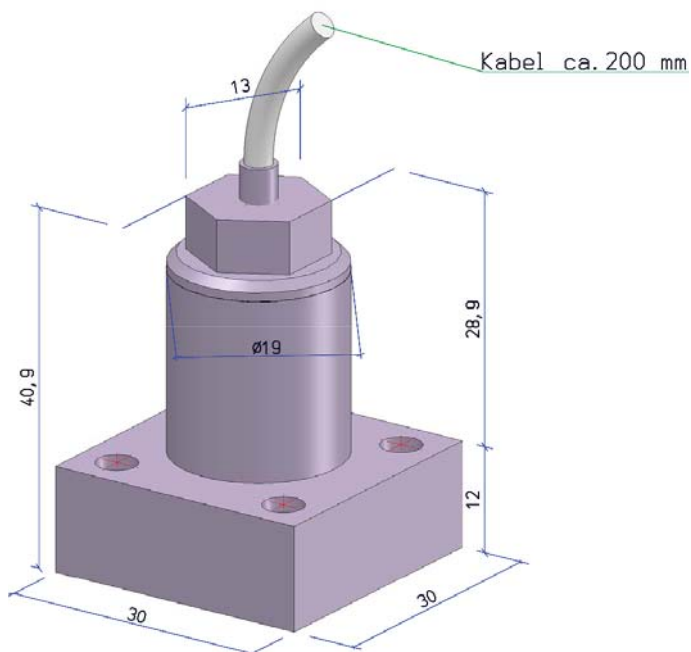
mbar



# Mit Präzision und Kontrolle sicher zum Ziel

## Technische Daten

Druckbereiche	Vakuum bis 300 bar (Luft) Vakuum bis 400 bar (Flüssigkeiten) Heliumdicht, Vakuumdicht $10^{-6}$
Ansprechzeiten	< 1 ms
Nennweiten	0,1 mm, 0,3 mm, 0,5 mm, 1,0 mm
Druckmedien	Gase, Flüssigkeiten (nicht abrasiv, niedrigviskos), Benzin, Bremsflüssigkeiten
Temperaturbereich	10 ... 125°C
Druckfestigkeit	600 bar
Ventil-Typ	2-Wege, NC, Flanschmontage oder Inline
Hilfsenergie	14 bis 24 VDC
Leistung	9 W
Werkstoffe	Edelstahl, PEEK, NBR (Standard)



**MECOTEC**

Mess- und Regelungstechnik GmbH

Neuglucker Weg 2 | 45529 Hattingen  
Tel. +49 (0) 2324 9430 50  
Fax +49 (0) 2324 9430 55  
info@mecotec.eu | www.mecotec.eu